



Refractie-afwijkingen

Wat zijn refractie-afwijkingen?

Om scherp te zien is het nodig dat lichtstralen uit de buitenwereld precies op het netvlies van het oog samenvallen. Bij het normale oog zorgt de breking van het licht door het hoornvlies en de lens ervoor, dat bij het zien in de verte op het netvlies een scherp beeld ontstaat. Scherpstellen voor dichtbij gebeurt door het instellen van de ooglens; dit heet accommoderen. U kunt dit vergelijken met een fotocamera: door de fotolens te verstellen zorgt u ervoor dat binnenvallende stralen zó door de lens worden gebroken, dat ze precies op de film (het netvlies) samenkomen. Uw foto (beeld) wordt dan scherp. Wanneer de sterkte van hoornvlies en ooglens niet goed in verhouding staan tot de lengte van de oogbol dan vallen de lichtstralen uit de buitenwereld bij het in de verte kijken niet precies samen op het netvlies. Er is dan geen sprake van een oogziekte of -zwakte, maar van een refractie- of brekingsafwijking.

Waardoor worden refractie-afwijkingen veroorzaakt?

1. Bijziendheid

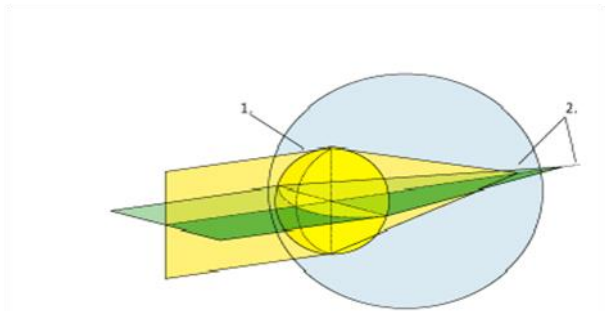
Wanneer het hoornvlies te bol is of het oog te lang dan worden de binnenvallende stralen te sterk gebroken. Ze vallen dan samen op een punt dat vóór het netvlies ligt. Op het netvlies zelf ontstaat geen scherp beeld; men spreekt dan van bijziendheid. Bij bijziendheid kan men zonder bril dichtbij goed zien, maar veraf niet.

2. Verziendheid

Is het hoornvlies te vlak of het oog te kort dan vindt afbeelding van een voorwerp plaats achter het netvlies. Ook dan is het beeld niet scherp. Dit heet verziendheid. Bij verziendheid kan men zonder bril dichtbij niet goed zien, maar veraf dikwijls wel omdat de verziendheid door scherpstellen (accommoderen) soms gecompenseerd kan worden.

3. Astigmatisme

Eveneens is het mogelijk dat het hoornvlies niet precies bolvormig is, waardoor de breking in de ene richting anders is dan in de andere richting; ook dit levert een onscherp beeld op. Deze afwijking heet astigmatisme. Ook andere anatomische afwijkingen kunnen astigmatisme veroorzaken.



Afbeelding Astigmatisme als refractieafwijking

1. *Hoornvlies dat niet meer bolvormig is maar ovaal*
2. *Stralen die van een punt uitgaan, komen op 2 punten van het netvlies samen*

4. Ouderdomsverziendheid

Bij het ouder worden vermindert het vermogen van de ooglenzen om scherp te stellen voor dichtbij. Ongeveer vanaf het veertigste levensjaar begint dit verschijnsel op te treden. De meeste mensen die tot dan toe geen bril nodig hadden, zullen nu behoefte krijgen aan een leesbril.

Hoe kunnen refractie-afwijkingen behandeld worden?

1. Bril

Wil men bij een brekings- of refractie-afwijking het beeld toch scherp op het netvlies krijgen dan heeft men een correctie nodig. De eenvoudigste manier is een bril. Om bijziendheid te verhelpen voorziet men de bril van negatieve glazen; bij (ouderdoms)verziendheid voorziet men de bril van positieve glazen. De bril om astigmatisme te verhelpen is voorzien van cilindrische glazen. Brillen tegelijk voor dichtbij en veraf zijn verkrijgbaar met een zichtbaar, maar ook met een onzichtbaar leesstukje: het zogenaamde 'multifocaal type'; men ziet dan niet dat er een leesdeel inzit.

2. Contactlenzen

Een tweede mogelijkheid om beter te zien zijn contactlenzen: in principe zijn er twee soorten contactlenzen;

- harde zuurstofdoorlaatbare lenzen: dit zijn kleine lenzen met een doorsnede van maximaal 10 mm en een levensduur van gemiddeld twee jaar;
- zachte lenzen: deze lenzen zijn wat groter (14 mm). Ze zijn zacht omdat ze water opnemen. Dit verbetert het draagcomfort; nadeel is dat er een verhoogd risico op infectie bestaat, zeker wanneer deze lenzen dag en nacht achtereen gedragen worden. Schoonhouden en op tijd vervangen is dus erg belangrijk. Er zijn dag-, week-, maand- en half jaar vervangsystemen. Er bestaan ook contactlenzen die cylinder afwijkingen corrigeren en contactlenzen met een leesgedeelte Zie ook de N.O.G.-folder 'Complicaties bij het dragen van contactlenzen'.

3. Operatie

Als derde mogelijkheid is er een operatie Met de laser kan het brekend vermogen van het hoornvlies veranderd worden. Tevens is het mogelijk om een lens aan te brengen in het oog vóór de eigen lens. Voor meer informatie verwijzen wij u naar de folder: 'Refractiechirurgie' van het N.O.G.

Mocht u vragen hebben dan is uw oogarts graag bereid deze te beantwoorden.

Vragen en telefoonnummers

Het is belangrijk dat u juiste en duidelijke informatie krijgt. Heeft u na het gesprek met uw arts en het lezen van deze folder nog vragen? Stel deze dan gerust. Schrijf uw vragen van tevoren op zodat u niets vergeet.

- polikliniek oogheelkunde Spaarne Gasthuis (023) 224 0120
- E-mailadres polikliniek oogheelkunde: polioogheelkunde@spaarnegasthuis.nl
- Bij spoed, buiten kantooruren en in het weekend belt u met
 - de afdeling spoedeisende hulp Spaarne Gasthuis Hoofddorp (023) 224 6880
 - de afdeling spoedeisende hulp Spaarne Gasthuis Haarlem Zuid (023) 224 4880

Buitenpoliklinieken Hillegom en Nieuw Vennep

Ook kunt u een controle afspraak maken voor de polikliniek oogheelkunde bij de buitenpolikliniek Hillegom of Nieuw Vennep. Een afspraak voor de buitenpolikliniek maakt u via het telefoonnummer van de polikliniek oogheelkunde.

- Buitenpolikliniek Hillegom:
Dienstencentrum Elsbroek, Abellalaan 1, 2182 TX Hillegom
- Buitenpolikliniek Nieuw Vennep:
Gezondheidscentrum Lucas Bols, Lucas Bolsstraat 10, 2152 CZ Nieuw Vennep

Waar zijn we te vinden?

Spaarne Gasthuis Haarlem Zuid

Boerhaavelaan 22
2035 RC Haarlem

(023) 224 0000

Spaarne Gasthuis Hoofddorp

Spaarnepoort 1
2134 TM Hoofddorp

www.spaarnegasthuis.nl

Spaarne Gasthuis Haarlem Noord

Vondelweg 999
2026 BW Haarlem

Spaarne Gasthuis Heemstede

Händellaan 2A
2102 CW Heemstede

info@spaarnegasthuis.nl